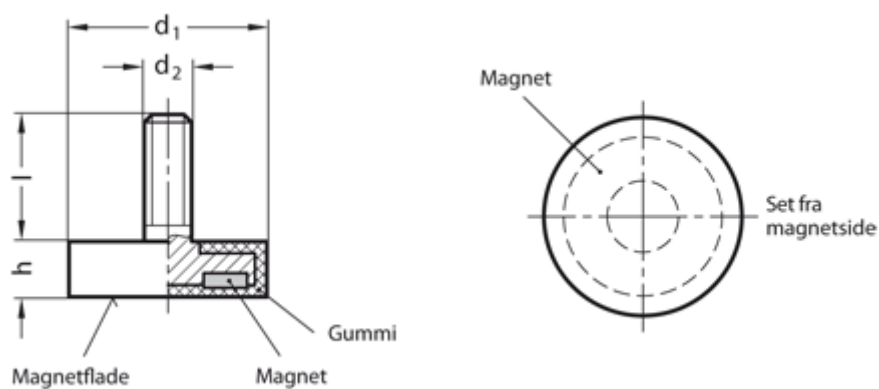


Varenummer: 201229022

Beskrivelse: E+G Magnet m/gevindtap GN 51.3-ND-22-M4-SW
Neodym, jern, bor - 80° C, 50N

Mål



d1 = 22

d2 = M4

h = 6

Holdekraft N = 50

l = 6.5

Materiale = ND Neodym, jern, bor - 80° C